

SINGLE DISC MACHINE

IT **CATALOGO RICAMBI**
EN *SPARE PARTS CATALOGUE*
FR *CATALOGUE DE PIECES DETACHEES*
DE *ERSATZKATALOG*
ES *CATALOGO PIEZAS DE REPUESTO*

Minuteman[®]



SOMMARIO

SOMMARIO.....	3
INTRODUZIONE:.....	5
MODALITÀ DI ORDINAZIONE:.....	5
AGGIORNAMENTI DALLA VERSIONE PRECEDENTE:.....	5
CONSULTAZIONE RAPIDA (FORMATO ELETTRONICO).....	5
STRUTTURA PRODOTTO.....	10
GRUPPO MANUBRIO DI CONTROLLO.....	12
GRUPPO BASAMENTO.....	16
GRUPPO MOTORE.....	18
GRUPPO CARTER MOTORE.....	20
GRUPPO COMPONENTI ELETTRICI.....	22
GRUPPO SERBATOIO.....	24
GRUPPO PESO.....	26
GRUPPO POMPA.....	28

SUMMARY

SUMMARY.....	3
INTRODUCTION:.....	6
HOW TO ORDER:.....	6
UPDATES FROM THE PREVIOUS VERSION:.....	6
RAPID CONSULTATION (ELECTRONIC FORMAT).....	6
PRODUCT STRUCTURE.....	10
HANDLEBAR CONTROL GROUP.....	12
BRUSHES BASE ASSEMBLY.....	16
MOTOR GROUP.....	18
GROUP MOTOR COVER.....	20
GROUP ELECTRIC.....	22
GROUP TANK.....	24
WEIGHT GROUP.....	26
PUMP GROUP.....	28

SOMMAIRE

SOMMAIRE.....	3
INTRODUCTION:.....	7
COMMENT PASSER COMMANDE:.....	7
MISE À JOUR DE LA VERSION PRÉCÉDENTE:.....	7
CONSULTATION RAPIDE (FORMAT ELECTRONIQUE).....	7
STRUCTURE DU PRODUIT.....	10
GROUPE DE CONTRÔLE DE GUIDON.....	12
GROUPE DE MOTEUR.....	16
GROUPE DE CADRE.....	18
GROUPE COUVERTURE DE MOTEUR.....	20
GROUPE COMPOSANTS ELECTRIQUES.....	22
GROUPE DE RESERVOIR.....	24
GROUPE POIDS.....	26
GROUPE POMPE.....	28

INHALTSANGABE

INHALTSANGABE.....	3
EINLEITUNG:.....	8
BESTELLVORSCHLAG:.....	8
UPDATES FROM THE PREVIOUS VERSION:.....	8
RASCHE EINSICHTNAHME (ELEKTRONISCHES FORMAT).....	8
PRODUKTSTRUKTUR.....	10
LENKER KONTROLLGRUPPE.....	12
GRUPPENRAHMEN.....	16
GRUPPE MOTOR.....	18
GROUP MOTOR COVER.....	20
GRUPPE ELEKTROTEILE.....	22
GROUP TANK.....	24
GEWICHT.....	26
GRUPPE PUMP.....	28

ÍNDICE

ÍNDICE.....	4
INTRODUCCIÓN:.....	9
MODALIDADES DE LOS PEDIDOS:.....	9
ACTUALIZACIÓN DE LA VERSIÓN ANTERIOR:.....	9
CONSULTA RÁPIDA (FORMATO ELECTRÓNICO).....	9
ESTRUCTURA DE PRODUCTOS.....	10
GRUPO DE CONTROL DE MANILLAR.....	12
GRUPO MARCO.....	16
GRUPO MOTOR.....	18
GRUPO DE LA CUBIERTA DEL MOTOR.....	20
GRUPO COMPONENTES ELÉCTRICOS.....	22
GRUPO DE TANQUE.....	24
GRUPO PESO.....	26
GRUPO BOMBA.....	28

Le descrizioni contenute nella presente pubblicazione non si intendono impegnative.

L'azienda pertanto, si riserva il diritto di apportare in qualunque momento, le eventuali modifiche ad organi, dettagli, forniture di accessori, che essa ritiene convenienti per un miglioramento o per qualsiasi esigenza di carattere costruttivo o commerciale.

La riproduzione anche parziale dei testi e dei disegni, contenuti nella presente pubblicazione, è vietata ai sensi di legge.

L'azienda si riserva il diritto di apportare modifiche di carattere tecnico e/o di dotazione. Le immagini sono da intendersi di puro riferimento e non vincolanti in termini di design e dotazione.

INTRODUZIONE:

Il presente vuole essere da guida per l'ordinazione delle parti di ricambio ed è stato realizzato in modo da consentire una rapida identificazione della macchina in tutte le sue versioni e quindi una rapida visualizzazione dei pezzi che la compongono.

MODALITÀ DI ORDINAZIONE:

Per facilitare la ricerca di magazzino e la spedizione dei pezzi di ricambio, si pregano vivamente i Sig. Clienti di attenersi alle seguenti norme e specificare sempre :

- Modello e numero di matricola della macchina;
- Numero di posizione e numero di tavola dove sono rappresentati;
- Codice di ordinazione e denominazione;
- Quantità dei pezzi desiderati;
- Indirizzo esatto e ragione sociale del Committente, completo con l'eventuale recapito per la consegna della merce;
- Mezzo di spedizione desiderato. (Nel caso questa voce non sia specificata la Ditta Costruttrice si riserva di usare a sua discrezione il mezzo più opportuno).

AGGIORNAMENTI DALLA VERSIONE PRECEDENTE:

- = Documento valido dalla matricola.
- ← = Documento annullato dalla matricola.

	PAG.	N. DOC.	VER.	MATRICOLA
→				
→				
→				
→				
→				

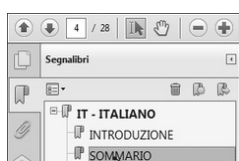
	PAG.	N. DOC.	VER.	MATRICOLA

CONSULTAZIONE RAPIDA (FORMATO ELETTRONICO)

Per una consultazione rapida del documento informatico, utilizzare i "Segnalibri" e "Link Pagina".

Segnalibri:

Attivare il pannello "Segnalibri" del browser di interfaccia, cliccando l'icona ad esso adibito (1), l'icona può variare in funzione della versione del visualizzatore Acrobat.



Visualizzare i segnalibri nella lingua desiderata, scegliendo fra IT-EN-FR-DE-ES. Per visualizzare la pagina desiderata, basta cliccare sul titolo presente nel browser (2) ed esso vi rimanda alla destinazione desiderata.

Link Pagina:



Nel Sommario del documento, per visualizzare la pagina desiderata basta cliccare sul numero di pagina corrispondente, ed esso vi rimanda alla destinazione desiderata.

The contained descriptions in the present publication are not binding. The Manufacturer therefore reserves itself the right to bring in whatever moment possible organs changes, details or supplies of accessories, that it holds convenient for an improvement, or for any demand of constructive or commercial character.
The partial reproduction of the texts and diagrammes contained in the present catalog, is forbidden by law.

The Manufacturer reserves itself the right to bring changes of technical character and/or of endowment. The images are meant of pure reference and not binding in terms of design and endowment.

INTRODUCTION:

This catalogue is intended to serve as a guide for the ordering of spare parts and is designed to facilitate rapid identification of the machine in all its versions and to rapid location of its component parts.

HOW TO ORDER:

For the purpose of simplifying stock searching and the delivery of spare parts, we would ask our customers to observe the following standard procedures, at all times specifying:

- The model and part number of the machine;
- The position number and the number of the table of chart in which the parts appear;
- Ordering code and part name;
- Quantity of parts required;
- Precise address and company status of the purchaser placing the order, complete with address for delivery of the goods;
- Shipping means required.

UPDATES FROM THE PREVIOUS VERSION:

→ = This document is valid since the serial number.

← = This document is valid till the serial number.

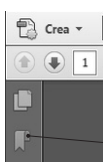
	PAG.	N. DOC.	VER.	SERIAL NUMBER
→				
→				
→				
→				

	PAG.	N. DOC.	VER.	SERIAL NUMBER
→				

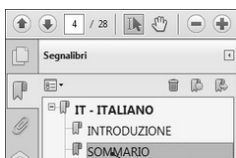
RAPID CONSULTATION (ELECTRONIC FORMAT)

For a rapid consultation of the electronic document, use "Bookmarks" and "Page Links".

Bookmarks:



Activate the "Bookmarks" panel of the interface browser, clicking on the icon associated with it (1), the icon can vary depending on the version of the Acrobat display.



Display the bookmarks in the desired language, selecting from IT-EN-FR-DE-ES. To display the desired page, just click on the title in the browser (2) and it will send you to the desired destination.

Page Links:



In the Document Summary, to display the desired page just click on the corresponding page number, and it will send you to the desired destination.

Les descriptions contenu dans la présente publication ne s'entendent pas contraignant. Le Fabriquant donc, il se réserve le droit d'apporter dans n'importe quel moment, les modifications éventuelles à organes, détails, fournitures d'accessoires, qu'elle croit convenables pour une amélioration ou pour n'importe quel exigence de caractère constructif ou commercial. La reproduction partielle aussi des textes et des dessins, contenu dans le présent catalogue, elle est prohibée aux termes de la loi.

Le Fabriquant se réserve le droit d'apporter modifications de caractère technique et/ou de dotation. Les images sont à s'entendre en référence pure et pas contraignants en termes de design et dotation.

INTRODUCTION:

Le présent catalogue a pour but de guider l'utilisateur dans les commandes de pièces détachées. Il a été réalisé pour faciliter une identification rapide de la machine dans toutes ses versions et permet ainsi un repérage rapide de ses composants.

COMMENT PASSER COMMANDE:

Afin de simplifier la recherche dans le magasin et l'expédition des pièces de rechange, nous prions notre clientèle de respecter la procédure suivante en indiquant toujours:

- Le modèle et numéro de la machine;
- Le numéro de la position et numéro du tableau sur lequel figure la pièce;
- La référence et la dénomination;
- La quantité des pièces demandées;
- L'adresse exacte et la raison sociale de l'acheteur qui passe la commande, en indiquant l'adresse de livraison;
- Le moyen de transport désiré (dans le cas où ceci n'est pas précisé l'expéditeur se réserve le droit de choisir le transporteur).

MISE À JOUR DE LA VERSION PRÉCÉDENTE:

→ = Document valable à partir du numéro de série.

← = Document annulé par le numéro de série.

	PAG.	N. DOC.	VER.	NUMÉRO DE SÉRIE
→				
→				
→				
→				

	PAG.	N. DOC.	VER.	NUMÉRO DE SÉRIE
→				

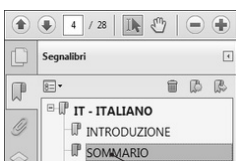
CONSULTATION RAPIDE (FORMAT ELECTRONIQUE)

Pour une consultation rapide du document informatique, utiliser les "Signets" et les "Liens Page".

Signets:



Activer le panneau « Signets » du navigateur d'interface, en cliquant sur l'icône qui y est associée (1), l'icône peut varier en fonction de la version de l'afficheur Acrobat.



Afficher les signets dans la langue souhaitée, en choisissant parmi IT-EN-FR-DE-ES. Pour afficher la page souhaitée, il suffit de cliquer sur le titre présent dans le navigateur (2) et celui-ci vous renvoie à la destination désirée.

Liens Page:



Dans le sommaire du document, pour afficher la page souhaitée, il suffit de cliquer sur le numéro de page correspondant, et celui-ci vous renvoie à la destination désirée.

Die Beschreibungen, welche in der vorliegenden Veröffentlichung vorhanden sind, sind nicht verpflichtend. Die Firma behält sich das Recht vor jederzeit eventuelle Modifikationen an wesentlichen Baugruppen, Details und Zubehör-Teilen durchzuführen, wenn dies für vorteilhaft bewertet wird und zu einer Verbesserung führt oder aufgrund von konstruktiven oder kommerziellen Anforderungen.

Die Vervielfältigung, auch wenn es sich nur um Text-Auszügen oder Abbildungen handelt, der vorliegenden Bedienungsanleitung ist entsprechend dem Gesetz untersagt.

Die Firma behält sich das Recht vor technische Eigenschaften und Ausstattungen zu modifizieren. Die Abbildungen sind zum Verständnis und dienen als Bezug sind nicht bindend in Bezug auf Design und Ausstattung.

EINLEITUNG:

Der vorliegende Katalog versteht sich als Führer für Ersatzteile und soll eine rasche Identifikation der Maschine in all ihren Ausführungen ermöglichen und daher ein sofortiges Erkennen der Teile, aus denen sie besteht.

BESTELLVORSCHLAG:

Um ein Auffinden im Lager und den Versand der Ersatzteile zu erleichtern, werden die Kunden ersucht, sich an folgende Normen zu halten und immer folgendes anzugeben:

- Modell- und Gerätenummer;
- Positions- und Tafelnummer, wo sie dargestellt sind;
- Bestellnummer und Handelsbezeichnung;
- Menge der gewünschten Teile;
- Genaue Adresse und Firmennamen des Auftraggebers, gemeinsam der ev. Anschrift für die Zusendung der Ware;
- Die gewünschte Versandart (falls nicht angegeben, behält sich der Lieferant das Recht vor, die günstigste Art zu wählen)

UPDATES FROM THE PREVIOUS VERSION:

→ = This document is valid since the serial number.

← = This document is valid till the serial number.

	PAG.	N. DOC.	VER.	SERIAL NUMBER
→				
→				
→				
→				

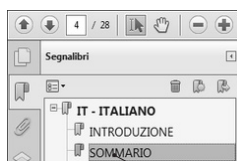
	PAG.	N. DOC.	VER.	SERIAL NUMBER
→				

RASCHE EINSICHTNAHME (ELEKTRONISCHES FORMAT)

Zum raschen Nachschlagen im elektronischen Dokument stehen Ihnen die "Lesezeichen" und die "Seiten-Links" zur Verfügung.

Lesezeichen:

Aktivieren Sie das Bedienfeld „Lesezeichen“ des Schnittstellenbrowsers durch Anklicken des zugehörigen Icons (1), Je nach Ausführung der Acrobat-Ansicht kann das Icon variieren.



Rufen Sie die Lesezeichen in der gewünschten Sprache auf, Sie können zwischen IT-EN-FR-DE-ES wählen. Zum Aufrufen der gewünschten Seite müssen Sie nur auf den Titel im Browser (2) klicken und Sie werden zum gewünschten Ziel weitergeleitet.

Seiten-Link:



In der Inhaltsangabe des Dokuments können Sie die gewünschte Seite aufrufen. Dazu müssen Sie nur die entsprechende Seitennummer anklicken und Sie werden zum gewünschten Ziel weitergeleitet.

Las descripciones contenidas en la presente publicación no son empeñativas. La Empresa por lo tanto se reserva el derecho de aportar en cualquier momento, eventuales modificaciones a órganos, detalles, suministros de accesorios, que ella crea conveniente para una mejoría o por cualquier exigencia de carácter constructivo o comercial. La reproducción parcial de los textos y los diseños, contenidos en el presente catálogo, está prohibida por la ley.

La Empresa se reserva el derecho a aportar modificaciones de carácter técnico e/o de dotación. Las imágenes son de pura referencia y no vinculantes en términos de diseño y dotación.

INTRODUCCIÓN:

Ese catálogo quiere servir cómo guía para pedir las piezas de repuesto y se ha realizado de manera de consentir una rápida identificación de la máquina en todas sus versiones y por consiguiente una rápida individuación de las piezas que la componen.

MODALIDADES DE LOS PEDIDOS:

Para la búsqueda en el almacén y el envío de las piezas de repuesto, se ruega encarecidamente a los Sres. Clientes de seguir las reglas siguientes y de especificar siempre:

- El modelo y el número de matrícula de la máquina;
- El número de posición y el número de la tabla donde son representadas;
- El código de pedido y la denominación;
- El número de piezas que se desean;
- Las señas exactas y la razón social del Comitente, indicando también las señas eventuales para la entrega de la mercancía;
- El medio de envío que se desea. (En caso de que ese dato no se haya especificado, la Empresa Constructora se reserva el derecho de utilizar a su elección el medio más adecuado.

ACTUALIZACIÓN DE LA VERSIÓN ANTERIOR:

→ = Documento válido desde la matrícula n°.

← = Documento válido hasta la matrícula n°.

	PAG.	N. DOC.	VER.	MATRICOLA
→				
→				
→				
→				
→				

	PAG.	N. DOC.	VER.	MATRICOLA

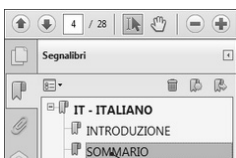
CONSULTA RÁPIDA (FORMATO ELECTRÓNICO)

Para una consulta rápida del documento informático, utilizar los “Marcadores” y los “Enlaces de Página”.

Marcadores:



Activar el panel “Marcadores” del buscador de interfaz, haciendo clic en el icono correspondiente (1); el icono puede variar de acuerdo con la versión del visualizador Acrobat.



Visualizar los marcadores en el idioma deseado, eligiendo entre IT-EN-FR-DE-ES. Para visualizar la página deseada, basta con hacer clic en el título presente en el buscador (2) para acceder al sitio deseado.

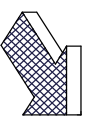
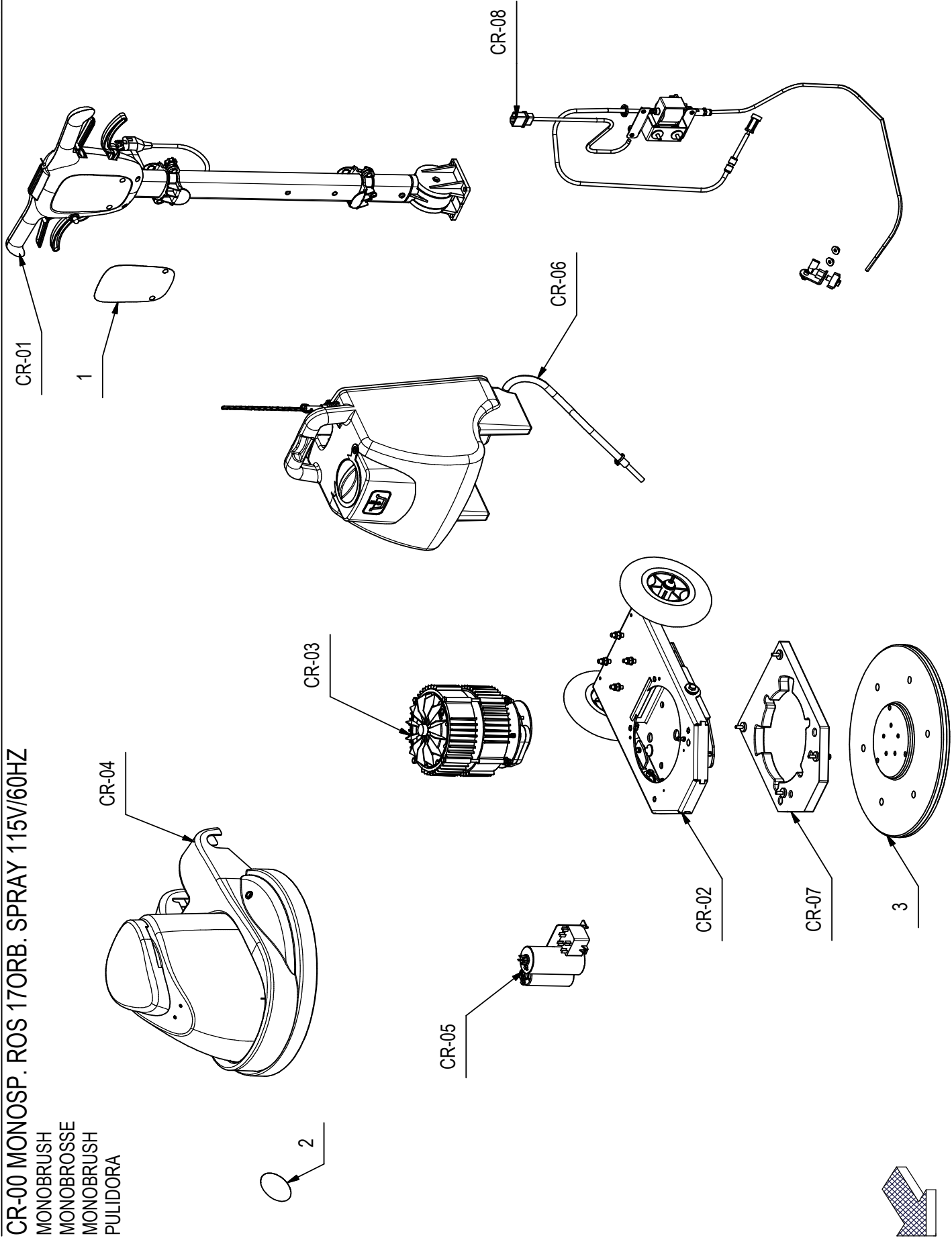
Enlaces de Página:



En el Índice del documento, para visualizar la página deseada basta con hacer clic en el número de página correspondiente para acceder al sitio deseado.

CR-00 MONOSP. ROS 170RB. SPRAY 115V/60HZ

MONBRUSH
 MONBROSSE
 MONBRUSH
 PULIDORA

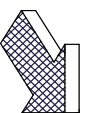
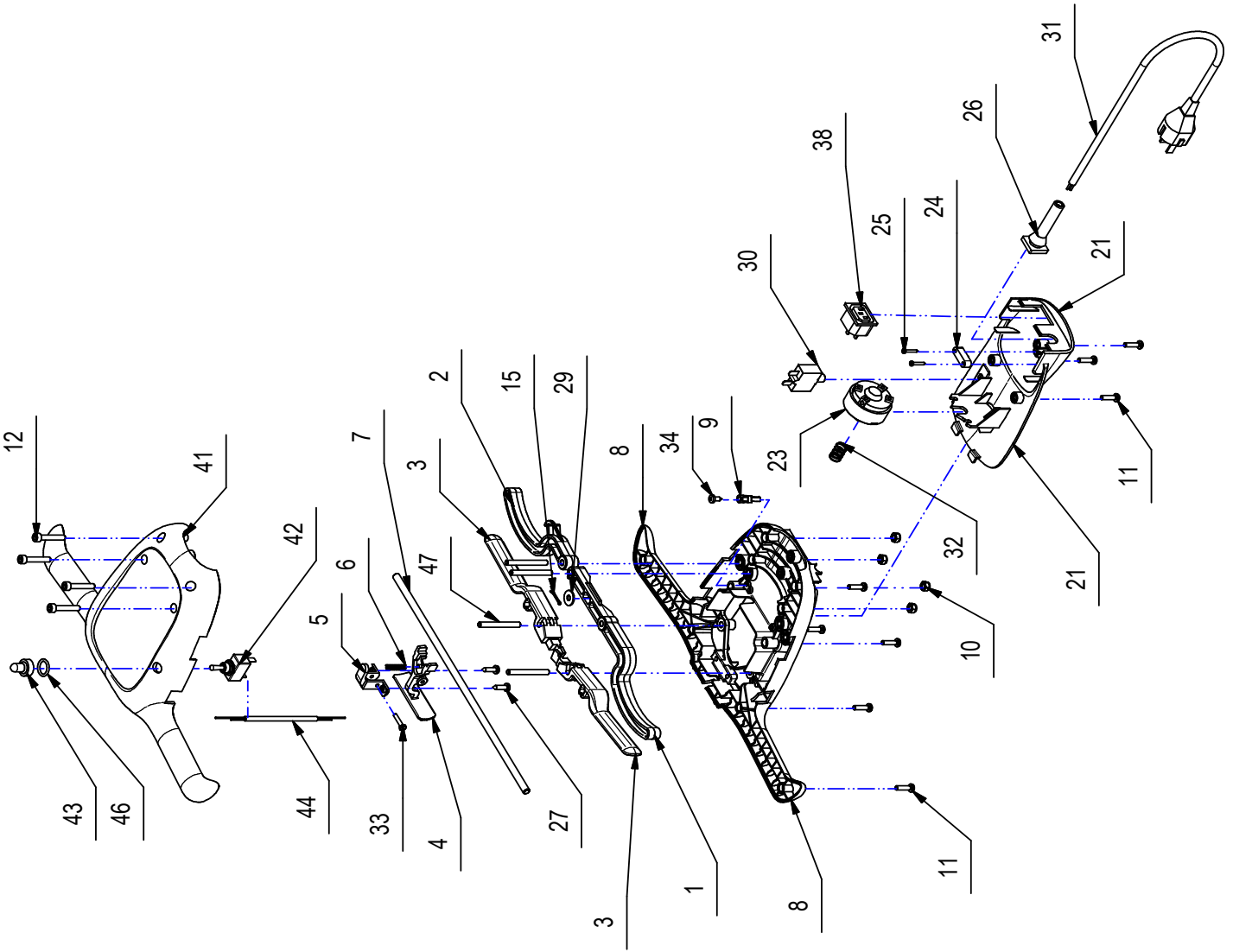


CR-00 MONOSP. ROS 17ORB. SPRAY 115V/60HZ

POS	CODICE	QTÀ	DESCRIZIONE	DENOMINATION	DESCRIPTION	BENENNUNG	DESCRIPCION
1	ROS-448283	1	ETICH. MAN. MONOSP. ROS 17 MINUTEMAN	LABEL	ETIQUETTE	ETIKETT	ETIQUETA
2	ROS-448284	1	ETICHETTA CARTER MOT. MINUTEMAN	LABEL	ETIQUETTE	ETIKETT	ETIQUETA
3	ROS-445005	1	DISCO TRASC. ORBITALE FULL VELCRO + GOMM	PAD HOLDER	DISQUE ENTRAINEUR	TREIBTELLER	DISCO
CR-01	ROS-227170	1	GRUPPO MAN. OVALE 16A 115V ORB. SPRAY	HANDLEBAR CONTROL GROUP	GRUPE DE CONTRÔLE DE GUIDON	LENKER KONTROLLGRUPPE	GRUPO DE CONTROL DE MANILLAR
CR-02	ROS-226607	1	GRUPPO BASAMENTO TP ORBITALE	BASE GROUP	GRUPE DE BASE	BASE GROUP	GRUPO DE BASE
CR-03	ROS-225410	1	GRUPPO MOT. ORBITALE 43-17" 115V 50/60HZ	MOTOR GROUP	GRUPE DE MOTEUR	GRUPE MOTOR	GRUPO MOTOR
CR-04	ROS-227983	1	GRUPPO CARTER TP43 ORBIT SPRAY ROS17	ENGINE COVER TP43 SPRAY ROS17	COUV. MOTEUR TP43 SPRAY ROS17	MOTORABDECKUNG TP43 SPRAY ROS17	CUBIERTA MOTOR TP43 SPRAY ROS17
CR-05	ROS-224831	1	GRUPPO IMP. ELETT. TOR43 100/11V 50/60HZ	ELECTRIC COMPONENTS	COMPOSANTS ELECTRIQUES	ELEKTROTEILE	COMPONENTES ELÉCTRICOS
CR-06	ROS-226954	1	GRUPPO SERBATOIO SOFFIAGGIO PER ORBITALE	TANK	RESERVOIR	TANK	TANQUE
CR-07	ROS-226539	1	GRUPPO PESO PER TP ORBITALE	GROUP MASS	GRUPE DE MASSE	GROUP MASS	GRUPO DE MASA
CR-08	ROS-227697	1	GRUPPO SPRAY PER TP43 ORBITAL 115V 60Hz	SPRAY ASSEMBLY	GROUP SPRAY	GRUPE SPRAY	GRUPO SPRAY

01

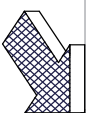
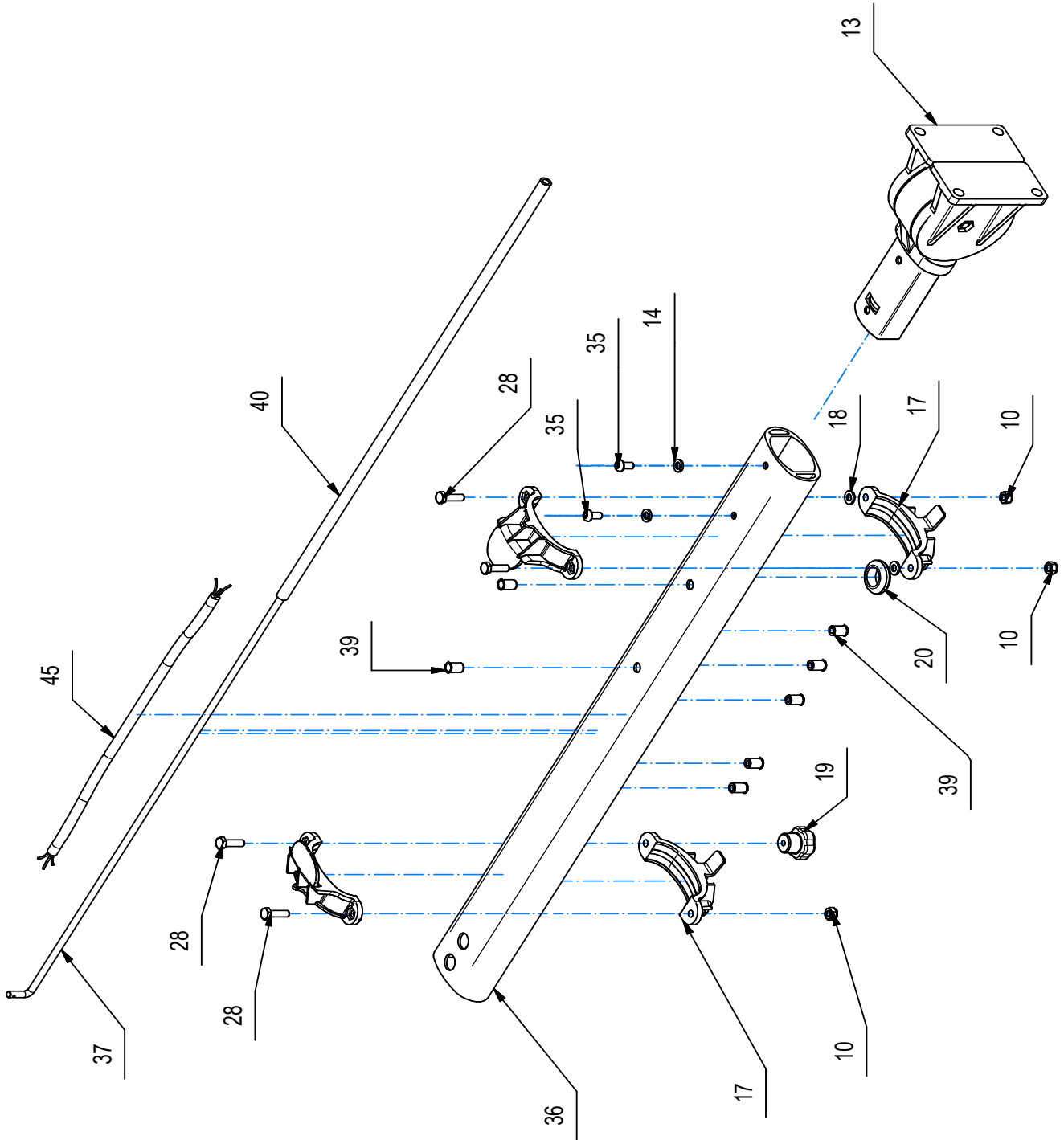
CR-01 GRUPPO MAN.16A 115V ORB. SPRAY
 HANDLEBAR ASSEMBLY
 ENSAMBLE GUIDON
 LENKEMONTAGE
 MONTAJE DEL MANILLAR



01

CR-01 GRUPPO MAN.16A 115V ORB. SPRAY

HANDLEBAR ASSEMBLY
 ENSAMBLE GUIDON
 LENKEMONTAGE
 MONTAJE DEL MANILLAR



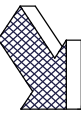
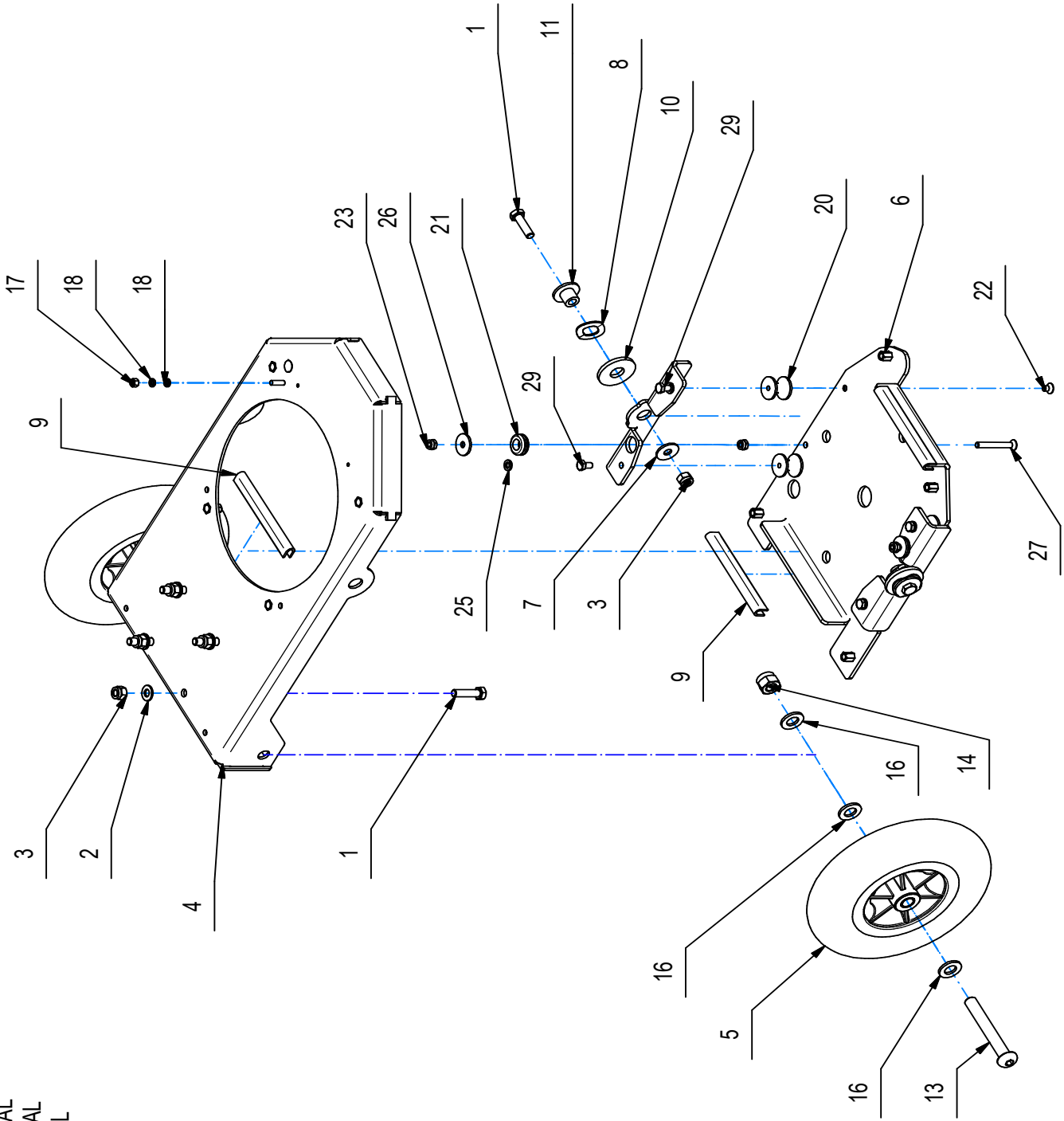
CR-01 GRUPPO MAN.16A 115V ORB. SPRAY
01

POS	CODICE	QTA	DESCRIZIONE	DENOMINATION	DESCRIPTION	BENENNUNG	DESCRIPCION
1	ROS-416493	1	LEVA SGANCIO MANUBRIO UNIVERSALE	LEVER	LEVER	HEBEL	PALANCA
2	ROS-416504	1	LEVA RUBINETTO SERBATOIO ECOLAB	LEVER	LEVER	HEBEL	PALANCA
3	ROS-439036	2	LEVA INTERRUTTORE MAN. OVALE RAL 9005	LEVER	LEVER	HEBEL	PALANCA
4	ROS-401122	1	LEVA DI BLOCCO	LEVER	LEVER	HEBEL	PALANCA
5	ROS-416501	1	STAFFA MOLLA	SUPPORT	ATTACHE	HALTERUNG	SOPORTE FIJADOR
6	ROS-416723	1	MOLLA LEVA DI BLOCCO	SPRING	RESSORT	FEDER	RESORTE
7	ROS-439037	1	TONDINO RINFORZO ZINCATO	REINFORCEMENT	REINFORCEMENT	VERSTÄRKUNG	REFUERZO MANILLAR
8	ROS-439034	1	CORPO MANUBRIO OVALE RAL 7016 PANT.432 C	HANDLE BAR BODY	CORPS DE TIMON	FÜHRUNGSHOLMKÖRPER	CUERPO MANILLAR
9	ROS-416828	1	FASCETTA PL.4,8X200 - OCC.D.5 RUFFO	CLAMP	COLLIER	BRIDE	ABRAZADERA
10	ROS-409082	7	DADO M6x6 AUTOBL UNI 7474 ZINC	LOCK NUT	ECROU AUTOFREINES	SICHERUNGSMUTTER	TUERCA AUTOBLOCCANTE
11	ROS-408506	9	VITE D.5X20 AUTOF. POLI LOCK	SCREW	VIS	SCHRAUBE	TORNILLO
12	ROS-408799	4	VITE M6X35 TCEI UNI 5931	SCREW	VIS	SCHRAUBE	TORNILLO
13	ROS-227841	1	PREM. SNODO MANUBRIO 14 DENTI FINE CORSA	JOINT	JOINT	GELENK	ARTICULACION
14	ROS-409164	2	ROSETTA GROWER 6x2,5x1,8 ASA B27 ZINC	LOCK WASHER	RONDELLE FREIN	ZAHNSCHEIBE	ARANDELLA DENTADA
15	ROS-409382	1	COPIGLIA D2 X20 UNI 1336	SPLIT PIN	GOUPILLE	SPLINT	PASADOR DE ALETAS
17	ROS-437831	2	STAFFA SUPP. SERBERBATOIO	TANK SUPPORT	ATTACHE	HALTERUNG	SOPORTE FIJADOR
18	ROS-409156	2	ROSETTA 6x12x1,6 UNI 6592 ZINC	WASHER	RONDELLE	UNTERLAGSCHEIBE	ARANDELLA
19	ROS-410230	1	POMELLO VB30 M6	KNOB	POMMEAU	RENDELSCHRAUBE	POMO
20	ROS-416820	1	PASSACAVO PER FORO D.25 Df=15	FAIRLEAD	PASSE-CABLE	KABELDURCHGANG	GUIACABILE
21	ROS-439035	1	SPORTELLO MAN. OVALE RAL 7016 PANT. 432C	REAR DOOR	PORTILLON ARRIERE	RÜCKWAND	PORTEZUELA TRASERA
22	ROS-416817	1	CAPPUCCIO DISGIUNTORE	PROTECTION CAP	CALOTTE DE PROTECTION	SICHERHEITSKAPPE	CAPUCHO DE PROTECCION
23	ROS-416811	1	INTERRUTTORE AVVIAMENTO	SWITCH	INTERRUPTEUR	SCHALTER	INTERRUPTOR
24	ROS-409765	1	PRESSACAVO A PONTICELLO	CABLE GRIP	PRESSE-ETOUPPE	KABELVERSCHRAUBUNG	RACOR CABLE
25	ROS-418269	2	VITE D.2,9x19 AUTOF. ZINC UNI 6954	SELF-TAPPING SCREW 2,9x19 TC T.C. ZNT	VIS	SCHRAUBE	TORNILLO
26	ROS-417828	1	PASSACAVO NERO	FAIRLEAD	PASSE-CABLE	KABELDURCHGANG	GUIACABILE
27	ROS-416787	2	VITE D.4,8x19 AUTOF. UNI 7981 DERK	SCREW	VIS	SCHRAUBE	TORNILLO
28	ROS-407666	4	VITE M6X20 TE UNI 5739 ZINC	SCREW	VIS	SCHRAUBE	TORNILLO
29	ROS-409160	1	ROSETTA 6x18x1,5 UNI 6593 ZINC	WASHER	RONDELLE	UNTERLAGSCHEIBE	ARANDELLA
30	ROS-416808	1	DISGIUNTORE DI SIC. 16A	CONTACT BREAKER	DISJONCTEUR	AUFTRENNER	DISYUNTOR MECANICO
31	ROS-440567	1	CAVO AWG 3x14x500 115V SPINA USA	CABLE	CABLE	KABEL	CABLE
32	ROS-440824	1	MOLLA COMPRESSIONE H.20 x Di.11.6x SP.1	SPRING	RESSORT	FEDER	RESORTE
33	ROS-408634	1	VITE M4x20 TE UNI 5739 ZINC	SCREW	VIS	SCHRAUBE	TORNILLO
34	ROS-416789	1	VITE D.4,8x13 AUTOF. UNI 7981 DERK	SCREW	VIS	SCHRAUBE	TORNILLO

POS	CODICE	QTÀ	DESCRIZIONE	DENOMINATION	DESCRIPTION	BENENNUNG	DESCRIPCION
35	ROS-416777	2	VITE M6x12 TBEI UNI7380 ZN	SCREW	V/S	SCHRAUBE	TORNILLO
36	ROS-225126	1	TUBO MANUBRIO OVALE L=678	PIPE	TUBE	ROHR	TUBO
37	ROS-442314	1	ASTA SGANCIO MANUBRIO PER TUBO L=678	ROD	TIGE	STANGE	VARILLA
38	ROS-439950	1	PRESA F 2P+T 10A FASTON 6,3 COLORE NERO	SOCKET	PRISE		
39	ROS-410545	7	INSERTO M6X15 T. RIDOTTA SP.1-3(FORO 9)	INSERT	ENCART	EINSATZ	INSERTO
40	ROS-411366	1	TUBO VITREO D10x540	HOSE	TUYAU	SCHLAUCH	TUBO DE GOMA
41	ROS-226709	1	COP. MAN. OVALE VERS. ZAOKH (INT. GRANDE)	COVER	COUVERCLE	DECKEL	TAPA
42	ROS-445553	1	DEVIATORE ON OFF (ON) 1 VIA	SWITCH	INTERRUPTEUR	SCHALTER	DESVIADOR
43	ROS-445554	1	CAPPUCC. PER DEVIATORE ON OFF (ON) 1 VIA	PROTECTION CAP	CALOTTE DE PROTECTION	SICHERHEITSKAPPE	CAPUCHO DE PROTECCION
44	ROS-445555	1	CAVO DEVIATORE ON OFF (ON) 1 VIA	CABLE	CABLE	KABEL	CABLE
45	ROS-441024	1	CAVO AWG 3X14X1680 MASSA FAST.(PER 115V)	CABLE	CABLE	KABEL	CABLE
46	ROS-446102	1	ANELLO OR 3062 NBR	O-RING	JOINT	O-RING	JUNTA ANULAR
47	ROS-204524	4	SPINA D=6 L=57 AVP	SPRING PIN	FOURCHETTE	SPANNSTIFT	PASADOR ELASTICO

CR-02 GRUPPO BASAMENTO TP ORBITALE

BASE TP ORBITAL GROUP
 GROUPE BASE TP ORBITAL
 GRUPPE BASE TP ORBITAL
 GRUPO BASE TP ORBITAL

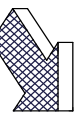
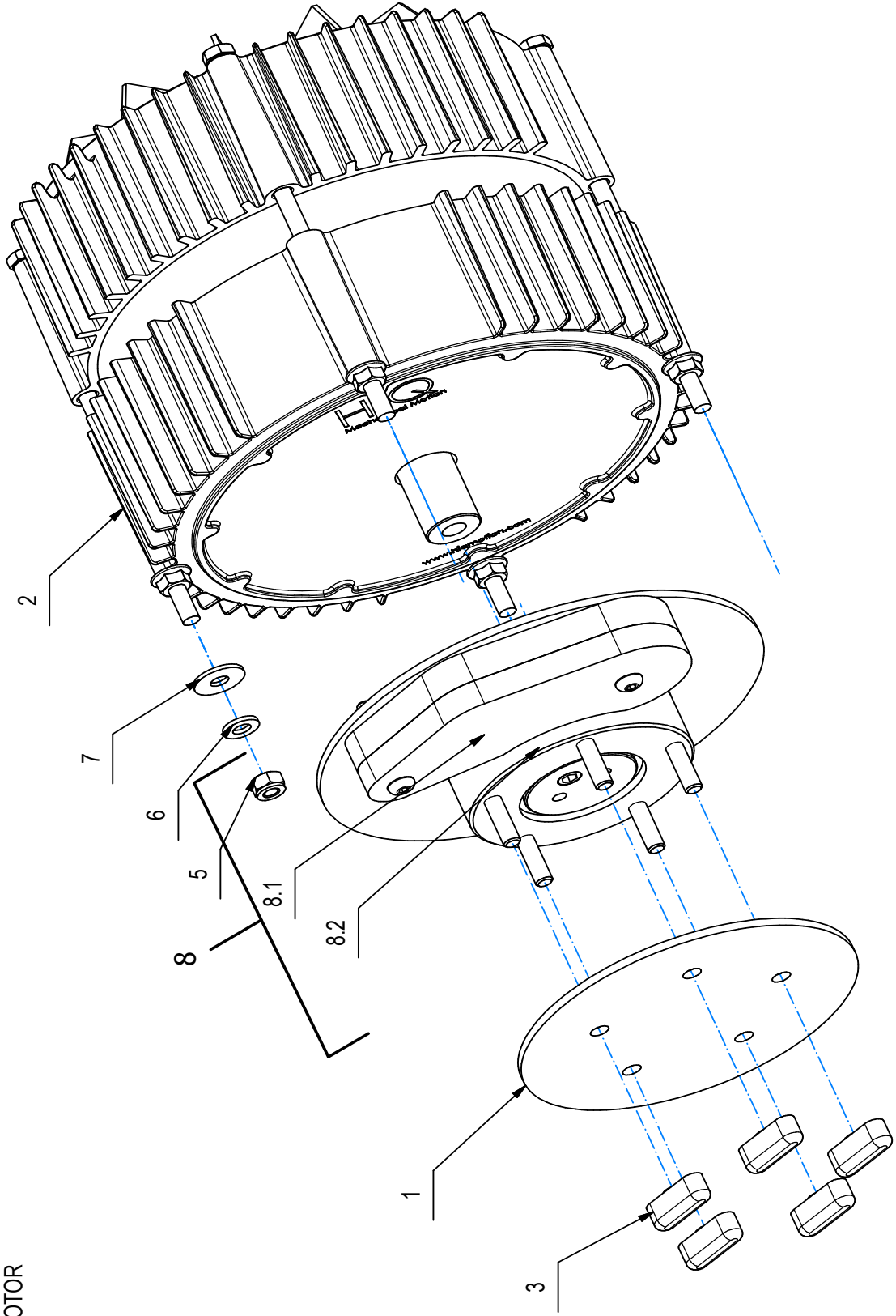


CR-02 GRUPPO BASAMENTO TP ORBITALE

10073946-AB
02

POS	CODICE	QTÀ	DESCRIZIONE	DENOMINATION	DESCRIPTION	BENENNUNG	DESCRIPCION
1	ROS-408677	6	VITE 8X30 UNI 5739 A2 TE	SCREW	VIS	SCHRAUBE	TORNILLO
2	ROS-409177	4	ROSETTA 8x17x1.6 UNI 6592 A2	WASHER	RONDELLE	SCHEIBE	ARANDELA
3	ROS-409088	6	DADO M8 AUTOBL. UNI 7473 A2	LOCK NUT	ECROU AUTOBLOQUANT	STOPMUTTER	TUERCA AUTOBLOCANTE
4	ROS-445273	1	BASAMENTO TP43 ORBITALE COMPLETO	BRUSH BASE	EMBASE DE BROUSSE	BÜRSTENGESTELL	BANCADA CEPILLO
5	ROS-441490	2	RUOTA D=200 S=56 POLIURET. SOFT ANTIITR.	WHEEL	ROUE	RAD	RUEDA
6	ROS-445281	1	SUPPORTO MOTORE TP 43 ORBITAL	MOTOR SUPPORT	SUPPORT DE MOTEUR	MOTORHALTERUNG	MOTOR SUPPORT
7	ROS-418000	2	RONDELLA D.8x24 INOX DIN 9021 - A2	WASHER	RONDELLE	UNTERLAGSCHEIBE	ARANDELA
8	ROS-442006	2	ROSETTA ONDULATA UNI 8840 - B - 14	WASHER	RONDELLE	UNTERLAGSCHEIBE	ARANDELA
9	ROS-226544	3	PROFILO PINZABILE L=120MM	GASKET	JOINT	DICHTUNG	JUNTA
10	ROS-417298	2	RONDELLA 15x40x4 NYLON	SPACER	ENTRETOISE	DISTANZHÜLSE	DISTANCIADOR
11	ROS-445322	2	BOCCOLA D=28-14,9 d=8,5 S=16,3 OT58	BUSHING	BAGUE	BUCHSE	CASQUILLO
13	ROS-442865	2	VITE M12X90 TBEI UNI 7380 ZINC	SCREW	VIS	SCHRAUBE	TORNILLO
14	ROS-409093	2	DADO M12x15 AUTOBL. UNI 7473 ZINC	NUT	ECROU	MUTTER	TUERCA
15	ROS-416649	1	ETICHETTA CAVI MASSA D=13	DECAL	ETIQUETTE	SCHILD	ETIQUETA
16	ROS-417979	6	RONDELLA 13x24 DIN 9021 ZINC	WASHER	RONDELLE	UNTERLAGSCHEIBE	ARANDELA
17	ROS-409036	1	DADO M5x5 UNI 5587 ZINC	NUT	ECROU	MUTTER	TUERCA
18	ROS-409154	2	ROSETTA GROWER 5x1,6 ZINC	WASHER	RONDELLE	UNTERLAGSCHEIBE	ARANDELA
19	ROS-445903	2	SUPPORTO ANTIVIBRANTI TP43 ORBITAL	SUPPORT	SUPPORT	HALTERUNG	SOPORTE
20	ROS-445902	4	ANTIVIBRANTE SGOLATO 45 SH M6 F-F	ANTI VIBRATION	ANTI VIBRATION	ANTI VIBRATION	ANTI VIBRACIÓN
21	ROS-417831	2	PASSAFILO EXTRACT DS457G	THREAD	JOINT	DICHTUNG	JUNTA
22	ROS-445904	4	VITE M6x8 TPSEI UNI 5933 INOX	SCREW	VIS	SCHRAUBE	TORNILLO
23	ROS-415901	4	DADO M6 AUTOBL. UNI 7474 INOX	NUT	ECROU	MUTTER	TUERCA
25	ROS-416783	4	ROSETTA M6 GROWER UNI 1751 INOX (A2)	LOCK WASHER	RONDELLE FREIN	ZAHNSCHEIBE	ARANDELLA DENTADA
26	ROS-446066	2	ROSETTA 6.5x24x2 DELRIN NERO	WASHER	RONDELLE	UNTERLAGSCHEIBE	ARANDELA
27	ROS-408977	2	VITE M6x45 TPSEI UNI 5933 A2	SCREW	VIS	SCHRAUBE	TORNILLO
28	ROS-415927	1	ROSETTA 10x40 UNI 6593 ZINC	WASHER	RONDELLE	UNTERLAGSCHEIBE	ARANDELA
29	ROS-407658	4	VITE M6X10 TE UNI 5739 A2	SCREW	VIS	SCHRAUBE	TORNILLO

CR-03 GRUPPO MOT. ORB. 43-17" 115V 50/60
MOTOR GROUP
ENGINE GROUP
MOTOR GROUP
GRUPPO MOTORE



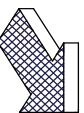
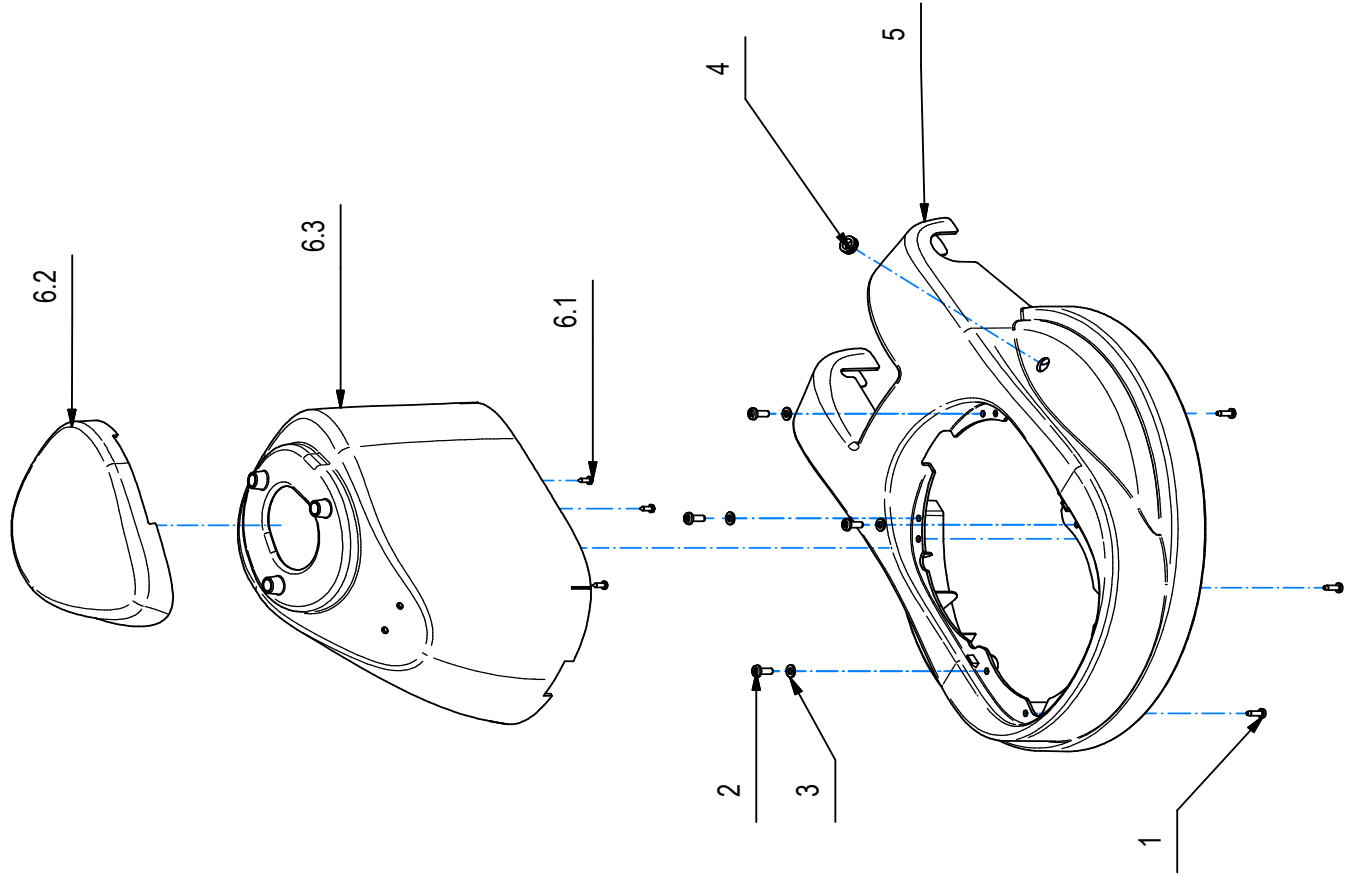
CR-03 GRUPPO MOT. ORB. 43-17" 115V 50/60

03

POS	CODICE	QTÀ	DESCRIZIONE	DENOMINATION	DESCRIPTION	BENENNUNG	DESCRIPCION
1	ROS-441776	1	FLANGIA SPAZZOLA/DISCO PER ORBITALE	FLANGE	FLASQUE	FLANSCH	BRIDA
2	ROS-224829	1	KIT MOTORE PER ORBITALE 100/115V 50/60HZ	ENGINE	MOTOR	MOTOR	MOTOR
3	ROS-441514	5	CHIAVETTA DI SERRAGGIO M6	WING NUT	PAPILLON	FLÜGELSCHRAUBE	POMO
5	ROS-409082	4	DADO M6x6 AUTOBL UNI 7474 ZINC	LOCK NUT	ECROU AUTOFREINES	SICHERUNGSMUTTER	TUERCA AUTOBLOCANTE
6	ROS-409156	4	ROSETTA 6x12x1,6 UNI 6592 ZINC	WASHER	RONDELLE	UNTERLAGSCHEIBE	ARANDELA
7	ROS-409160	4	ROSETTA 6x18x1,5 UNI 6593 ZINC	WASHER	RONDELLE	UNTERLAGSCHEIBE	ARANDELA
8	ROS-442899	1	KIT MECCANISMO ORBITALE	ORBITAL MECHANISM	MECANISME ORBITAL	MECAHNISMUS ORBITAL	MECANISMO DE ORBITAL
8.1	ROS-415927	1	ROSETTA 10x40 UNI 6593 ZINC	WASHER	RONDELLE	UNTERLAGSCHEIBE	ARANDELA
8.2	ROS-441611	1	GRANO M10X50 E.I. NERO CL12.9 UNI 5923	DOWEL	VIS CYLINDRIQUE	MADENSCHRAUBE	TORNILLO

CR-04 CARTER TP43 ORBIT ROS17 SPRAY

ENGINE COVER ROS17 SPRAY
COUVERT MOTEUR ROS17 SPRAY
MOTORABDECKUNG ROS17 SPRAY
CUBIERTA MOTOR ROS17 SPRAY



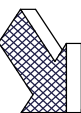
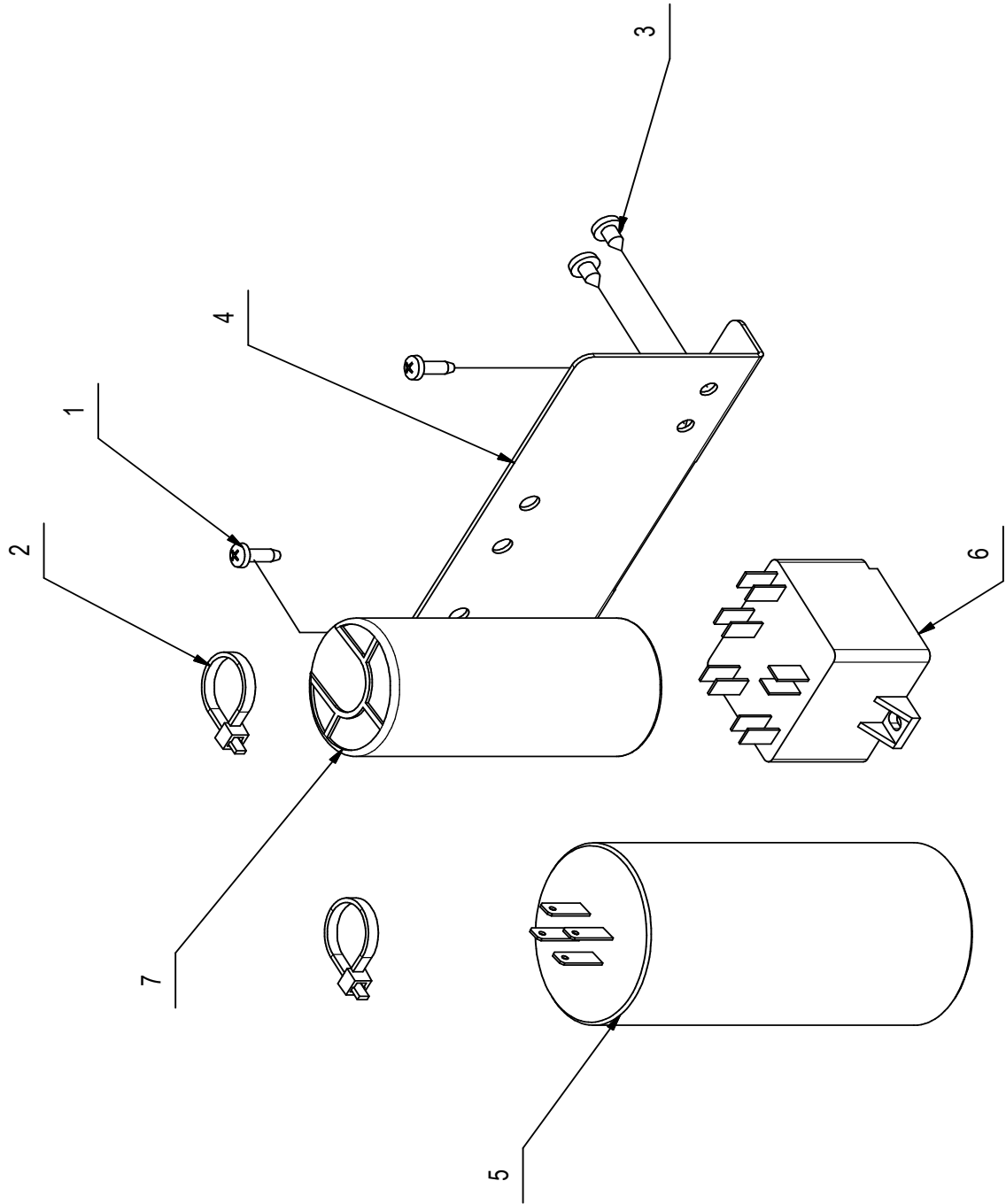
CR-04 CARTER TP43 ORBIT ROS17 SPRAY

04

POS	CODICE	QTÀ	DESCRIZIONE	DENOMINATION	DESCRIPTION	BENENNUNG	DESCRIPCION
1	ROS-418277	6	VITE D.4,8x16 TCTC AUTOF. SPUNT. NERA	SELF-TAPPING SCREW	VIS	SCHRAUBE	TORNILLO
2	ROS-408860	4	VITE M6x16 TCTC UNI 7687 ZINC	SCREW	VIS	SCHRAUBE	TORNILLO
3	ROS-409156	4	ROSETTA 6x12x1,6 UNI 6592 ZINC	WASHER	RONDELLE	UNTERLAGSCHEIBE	ARANDELA
4	ROS-416056	1	PASSACAVO FORO D=14 d=11	FAIRLEAD	PASSE-CABLE	KABELDURCHGANG	GUIACABLE
5	ROS-226542	1	CARTER BASAMENTO TP ORBITALE RAL 7016	COVER	CARTER	ABDECKUNG	CARTER
6	ROS-227982	1	CARTER MOT. COMP. TP43 ORB SPRAY ROS17	ENGINE COVER TP43 ROS17 FOR SPRAY COMP	COUV. MOTEUR TP43 ROS17 SPRAY COMPL.	MOTORABDECKUNG TP43 ROS17 SPRAY COMP	CUBIERTA MOTOR TP43 ROS17 SPRAY COMP
6.1	ROS-416786	3	VITE D.4,2x13 AUTOF. UNI 7981 DERK	SCREW	VIS	SCHRAUBE	TORNILLO
6.2	ROS-445243	1	CALOTTA CART. MOT. TP43 RAL 7016 P.425 C	PROTECTION CAP	CALOTTE DE PROTECTION	SICHERHEITSKAPPE	CAPUCHO DE PROTECCION
6.3	ROS-227981	1	CARTER MOTORE TP43 P. PMS209 SPRAY	ENGINE COVER TP43 P. PMS209 SPRAY	COUVERCLE MOTEUR TP43 P. PMS209 SPRAY	MOTORABDECKUNG TP43 P. PMS209 SPRAY	CUBIERTA MOTOR TP43 P. PMS209 SPRAY

CR-05 GR.IMP.EL. TOR43 100/115V 50/60HZ

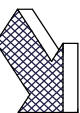
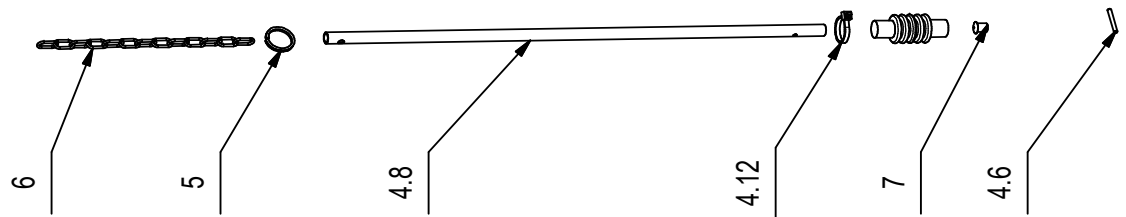
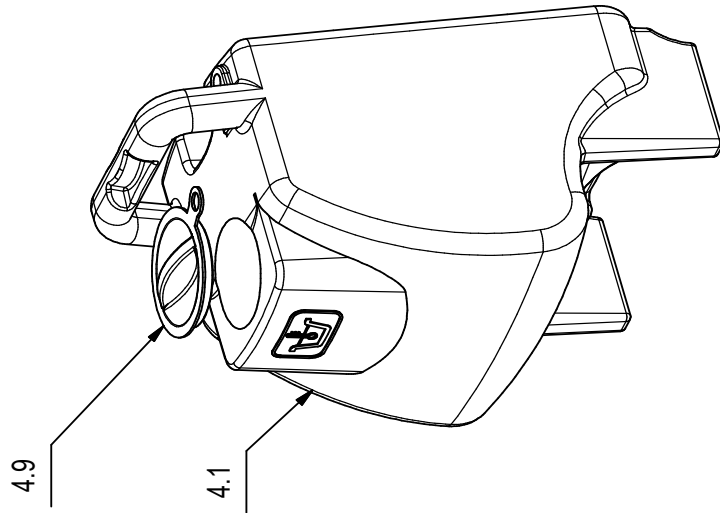
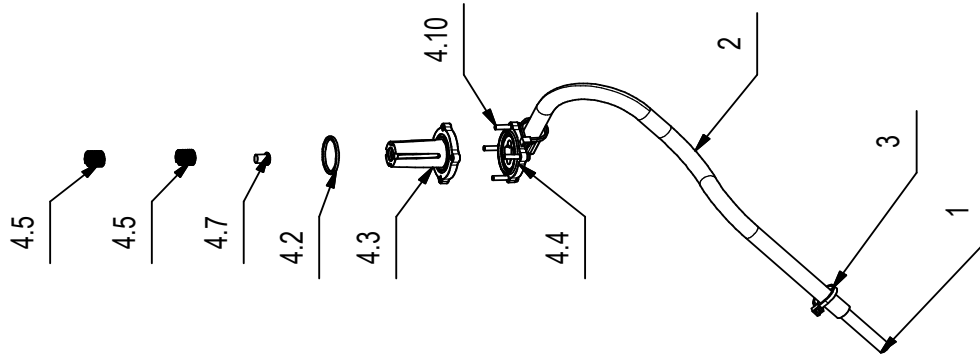
ELECTRIC COMPONENTS ASSEMBLY
 GROUPE COMPOSANTS ELECTRIQUES
 GRUPPE ELEKTROTEILE
 GRUPO COMPONENTES ELÉCTRICOS



POS	CODICE	QTÀ	DESCRIZIONE	DENOMINATION	DESCRIPTION	BENENNUNG	DESCRIPCION
1	ROS-408877	2	VITE D.4,2x13 AUTOF. NICH UNI 6954	SCREW	VIS	SCHRAUBE	TORNILLO
2	ROS-410275	2	FASCETTA PLASTICA 3,6x140	CLAMP	COLLIER	BRIDE	ABRAZADERA
3	ROS-416788	2	VITE D.4,8x9,5 AUTOF. UNI 7981 DERK	SCREW	VIS	TORNILLO	SCHRAUBE
4	ROS-442197	1	SUPP. COMPONENTI ELETTRICI TP43 100/115V	SUPPORT	SUPPORT	HALTERUNG	SOPORTE
5	ROS-436775	1	COND. DI LAV. 145-174MF 110 V	CONDENSER	CONDENSATEUR	KONDENSATOR	CONDENSADOR
6	ROS-445598	1	KLIXON 100V 50/60HZ	RELAY	RELAIS	RELAIS	RELE
7	ROS-443822	1	CONDEN. AVV. 430-516MF 125V RES.SCAR+CAP	START CONDENSER	CONDENSATEUR DE DEMARRAGE	STARTEN KONDENSATOR	CONDENSATOR DE ARRANQUE

CR-06 GRUPPO SERB. SOFFIAGGIO X ORBITALE

TANK
RESERVOIR
TANK
TANQUE



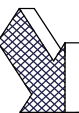
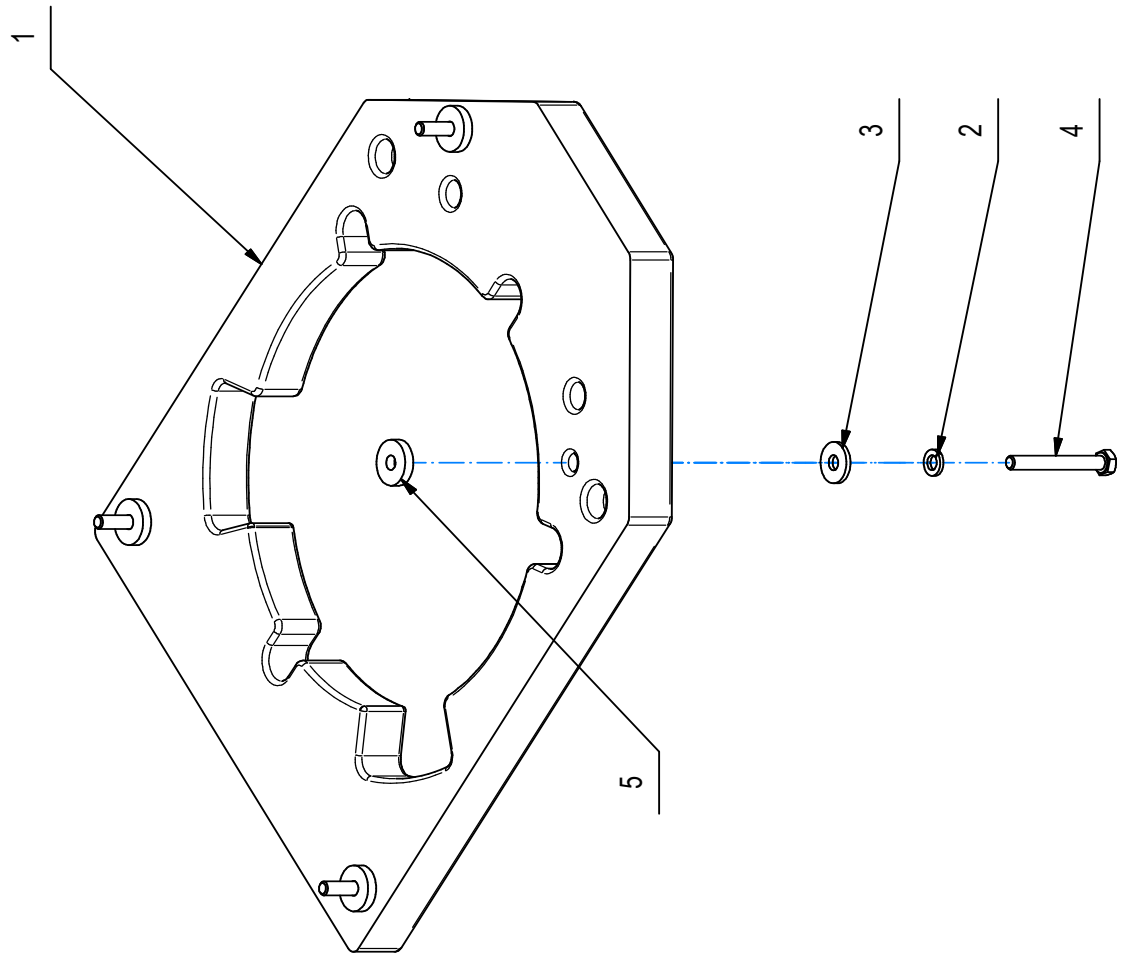
CR-06 GRUPPO SERB. SOFFIAGGIO X ORBITALE

06

POS	CODICE	QTÀ	DESCRIZIONE	DENOMINATION	DESCRIPTION	BENENNUNG	DESCRIPCION
1	ROS-416844	1	TUBO RILSAN 10X8 BIANCO L=0,06MT	PIPE	TUBE	ROHR	TUBO
2	ROS-411366	1	TUBO D=10 L=620 VITREO	PIPE	TUBE	ROHR	TUBO
3	ROS-416829	2	FASCETTA PLASTICA 290X4,8 RUFFO	CLAMP	COLLIER	BRIDE	ABRAZADERA
4	ROS-226954	1	PREM. SERBATOIO SOFFIAGGIO	PRE ASSEMBLY TANK	PRE-ASSEMBLAGE RESERVOIRE	VORMONTAGE TANK	PRE-ENSAMBLAJE TANQUE
4.1	ROS-437838	1	SERBATOIO MONOSP. SOFFIAGGIO	TANK	RESERVOIR	TANK	TANQUE
4.2	ROS-408612	1	GUARNIZIONE OR 28,25x2,62	GASKET	JOINT	DICHTUNG	JUNTA
4.3	ROS-401129	1	GUIDA ASTA RUBINETTO	GUIDE	GUIDE	FÜHRUNG	GUIA
4.4	ROS-401130	1	RUBINETTO LATO USCITA	COCK	ROBINET	WASSERHAHN	GRIFO
4.5	ROS-408109	2	MOLLA COMPRESSIONE 13,5X36X1	SPRING	RESSORT	FEDER	RESORTE
4.6	ROS-409365	1	SPINA ELASTICA INOX 3X24 UNI EN ISO 8752	SPRING PIN	FOURCHETTE	SPANNSTIFT	PASADOR
4.7	ROS-409849	1	TAPPO VALVOLA	PLUG	BOUCHON	STOPFEN	TAPON
4.8	ROS-416505	1	ASTA TIRANTE RUBINETTO	ROD	TIGE	STANGE	VARILLA
4.9	ROS-437839	1	TAPPO PER SERBATOIO SOFFIAGGIO MONOSP.	CAP	CAPUCHON	KAPPE	TAPON
4.10	ROS-438419	4	VITE AUTOFIL. 3.9X19 PUNTA TRONCA ZINC.	SCREW	VIS	SCHRAUBE	TORNILLO
4.11	ROS-400200	1	SOFFIETTO PER ASTA SERBATOIO	BELLOWS	SOUFFLET	FALTENBALG	FUELLE
4.12	ROS-416829	1	FASCETTA PLASTICA 290X4,8 RUFFO	CLAMP	COLLIER	BRIDE	ABRAZADERA
5	ROS-416832	1	ANELLO ASTA TIRANTE RUBINETTO	RING	ANNEAU	RING	ANILLO
6	ROS-225115	1	CATENELLA 13 ANELLI	CHAIN	CHAINE	KETTE	CADENA
7	ROS-416822	1	TAPPO KSS HP08	CAP	CAPUCHON	KAPPE	TAPON

CR-07 GR. PESO PER TP ORBITALE

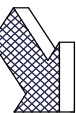
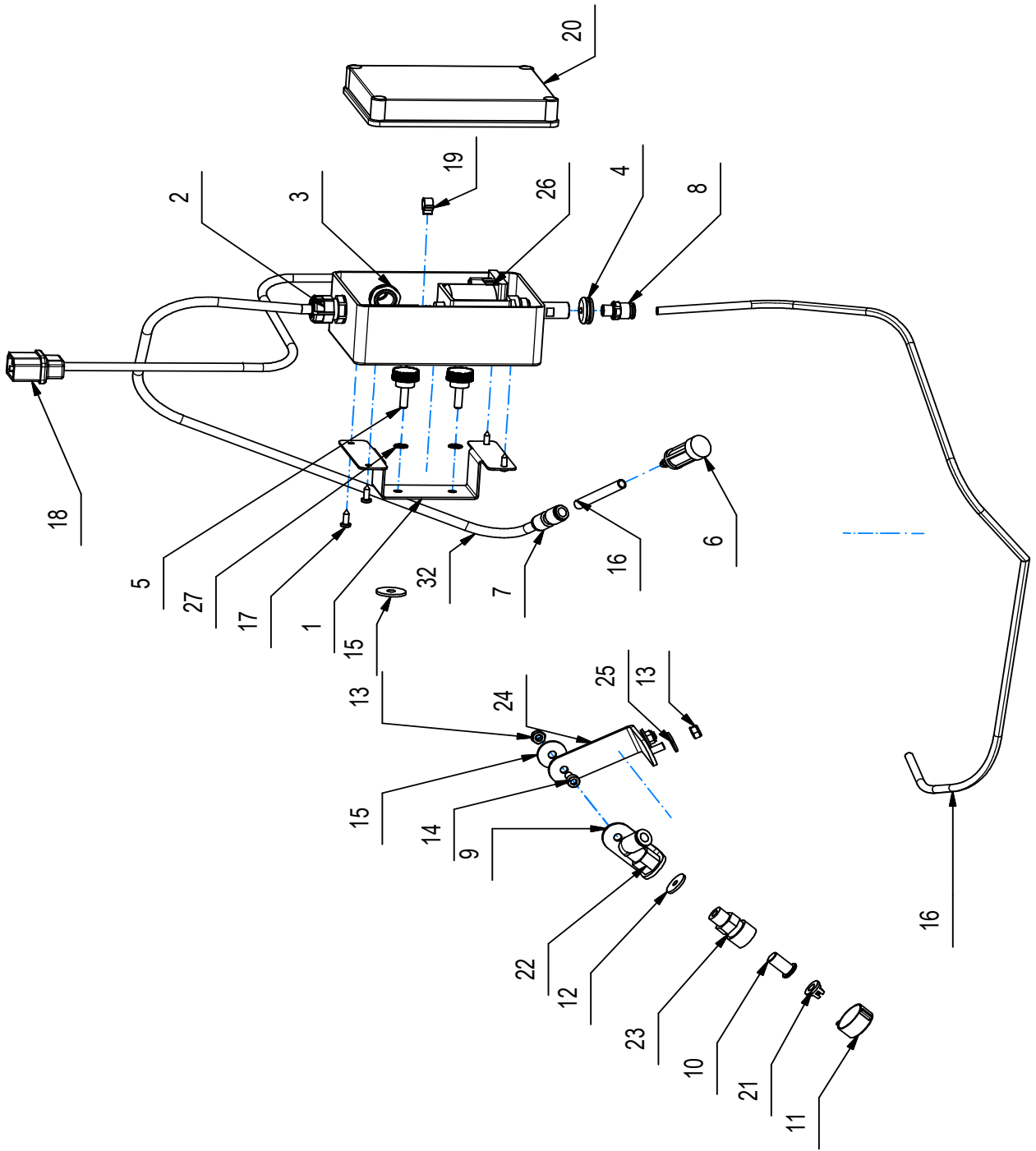
WEIGHT TP ORBITAL GROUP
GROUPE POIDS TP ORTITAL
GRUPPE GEWITCH TP ORBITAL
GRUPO PESO TP ORBITAL



POS	CODICE	QTÀ	DESCRIZIONE	DENOMINATION	DESCRIPTION	BENENNUNG	DESCRIPCION
1	ROS-440559	1	PESO AGGIUNTIVO TP43G 7KG	BALLAST	LEST	BALLAST	LASTRE
2	ROS-416783	4	ROSETTA M6 GROWER UNI 1751 INOX (A2)	LOCK WASHER	RONDELLE FREIN	ZAHNSCHEIBE	ARANDELLA DENTADA
3	ROS-409161	4	ROSETTA 6,6x18x2 UNI 6593 A2	WASHER	RONDELLE	SCHIBE	ARANDELA
4	ROS-408655	4	VITE M6X45 TE UNI 5739 A2	SCREW	VIS	SCHRAUBE	TORNILLO
5	ROS-446076	4	DISTANZIALE D=20 d=6.3 S=4 PA66+GF	SPACER	ENTRETOISE	DISTANZHÜLSE	DISTANCIADOR

GRUPPO SPRAY PER TP43 ORBITAL 115V 60HZ

SPRAY GROUP
 GROUP SPRAY
 GRUPE SPRAY
 GRUPO SPRAY



POS	CODICE	QTÀ	DESCRIZIONE	DENOMINATION	DESCRIPTION	BENENNUNG	DESCRIPCION
1	ROS-442263	1	STAFFA SUPPORTO SCATOLA POMPA	SUPPORT	ATTAQUE	HALTERUNG	SOPORTE FIJADOR
2	ROS-423190	2	PRESSACAVO PG 11	FAIR-LEAD	PRESSE-ÉTOUPE	KABELVERSCHRAUBUNG	RACOR CABLE
3	ROS-423191	2	DADO X PRESSACAVO PG 11	NUT	ECROU	MUT	TUERCA
4	ROS-417831	1	PASSAFILO EXTRACT DS457G	THREAD	JOINT	DICHTUNG	JUNTA
5	ROS-443760	2	POMELLO VPZ22 M6X20	KNOB	POMMEAU	RENDELSCHRAUBE	POMO
6	ROS-417438	1	FILTRO PESCANTE EXTRACT 2000	FILTER	FILTRE	FILTER	FILTRO
7	ROS-440790	1	RACCORDO RAPIDO DRITTO x TUBO D.8mm	STRAIGHT JUNCTION	RACCORD	VERSCHRAUBUNG	RACOR
8	ROS-422506	1	ATTACCO RILSAN+ORD.6x8 1/8M	JOINT	RACCORD	VERSCHRAUBUNG	RACOR
9	ROS-442267	1	STAFFA SUPPORTO UGELLO PART.02	SUPPORT	ATTAQUE	HALTERUNG	SOPORTE FIJADOR
10	ROS-417450	1	FILTRO X UGELLI (424313)	FILTER	FILTRE	FILTER	FILTRO
11	ROS-417521	1	GHIERA PORTAUGELLO IN POLIPROPILENE	RING NUT	EMBOUT	NUTMUTTER	TUERCA ANULAR
12	ROS-417990	1	RONDELLA 5x20 GOMMA NERA	WASHER	RONDELLE	UNTERLAGSCHEIBE	ARANDELA
13	ROS-409082	3	DADO M6x6 AUTOBL UNI 7474 ZINC	LOCK NUT	ECROU AUTOFREINES	SICHERUNGSMUTTER	TUERCA AUTOBLOCANTE
14	ROS-408808	1	VITE M6x16 TCEI UNI 5931 ZINC	SCREW	VIS	SCHRAUBE	TORNILLO
15	ROS-417996	3	RONDELLA D.6x24 GOMMA NERA	WASHER	RONDELLE	UNTERLAGSCHEIBE	ARANDELA
16	ROS-418210	2	TUBO ELASTOFLEX 6x8 NERO	PIPE	TUBE	ROHR	TUBO
17	ROS-416786	4	VITE D.4,2x13 AUTOF. UNI 7981 DERK	SCREW	VIS	SCHRAUBE	TORNILLO
18	ROS-225113	1	CAVO ALIMENTAZIONE POMPA ORBITALE	CONNECTOR	CONNECTEUR	STECKER	CONECTOR
19	ROS-416894	1	ANELLO PINZABILE D.9 TYPO COBRA INOX	RING	ANNEAU	RING	ANILLO
20	ROS-225145	1	SCATOLA PER POMPA ORBITALE	BOX	BOITE	KASTEN	CAJA
21	ROS-418250	1	UGELLO PLASTICA R80-0.15 VERDE	NOZZLE	NOZZLE	NOZZLE	BOQUILLA
22	ROS-442775	1	RACCORDO GOMITO GIREV. F 1/4" RAPIDO 8MM	ELBOW	COUDE	WINKELVERSCHRAUBUNG	RACOR CODO
23	ROS-226710	1	CORPO PORTA FILTRO 1/4M LAVORATO	FILTER HOLDER	PORTE-FILTRE	FILTERTRÄGER	PORTAFILTRO
24	ROS-446222	1	STAFFA SUPPORTO UGELLO SPRAY TP43 ORBIT	SUPPORT	ATTAQUE	HALTERUNG	SOPORTE FIJADOR
25	ROS-409160	2	ROSETTA 6x18x1,5 UNI 6593 ZINC	WASHER	RONDELLE	UNTERLAGSCHEIBE	ARANDELA
26	ROS-445599	1	POMPA CEME E512 120V/60Hz EPDM	PUMP	POMPE	PUMPE	BOMBA
27	ROS-417991	2	RONDELLA D.6,4x12 DENTEL.INT-E UNI 8842	WASHER	RONDELLE	UNTERLAGSCHEIBE	ARANDELA
32	ROS-418210	1	TUBO ELASTOFLEX 6x8 L=930 NERO	TUBE	TUBE	TUBE	TUBO

